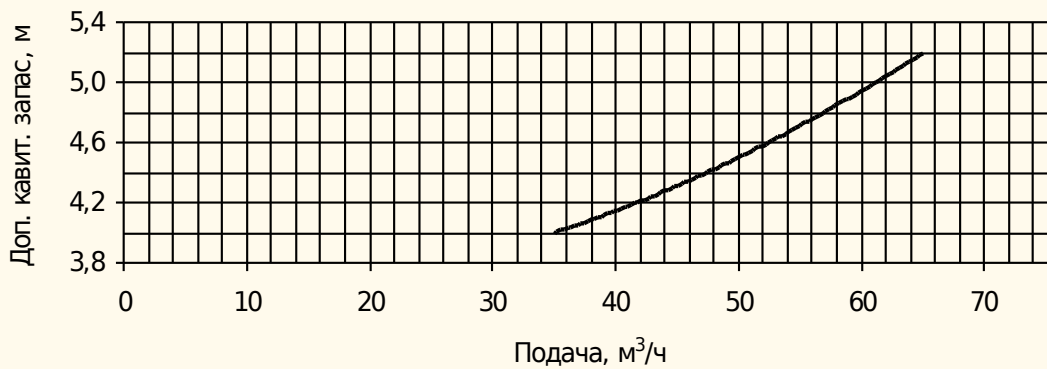
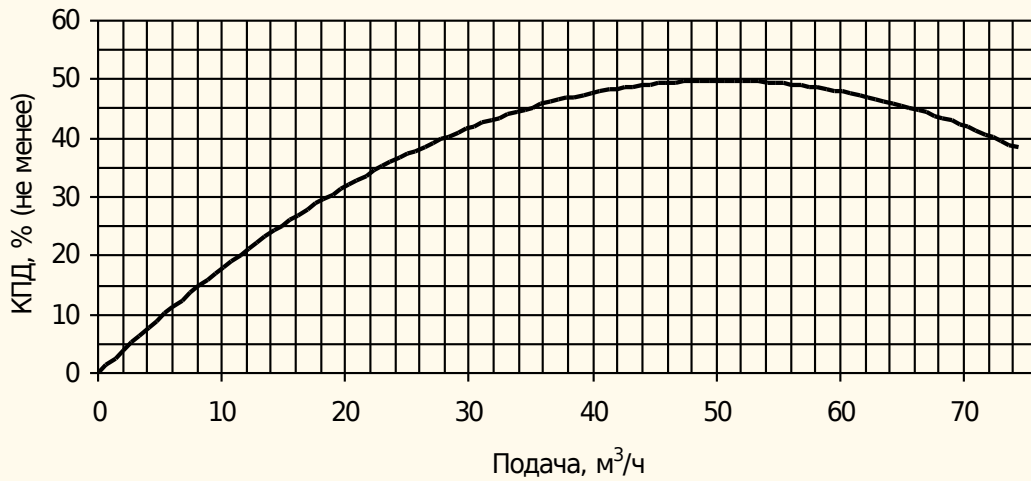
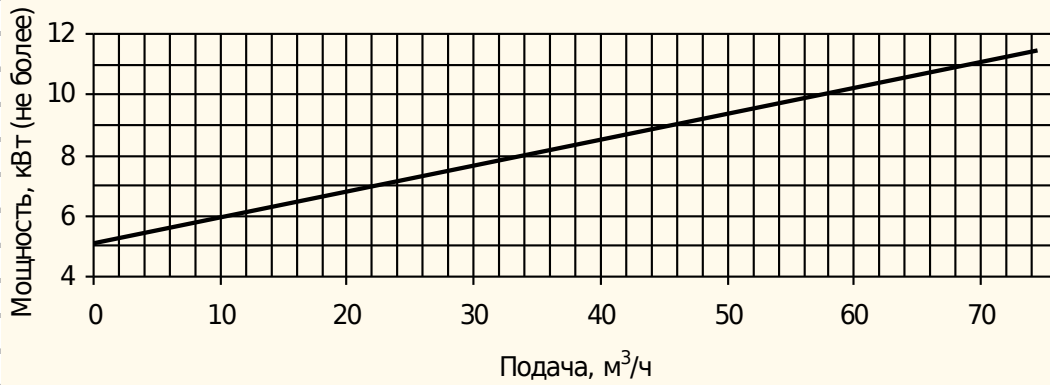
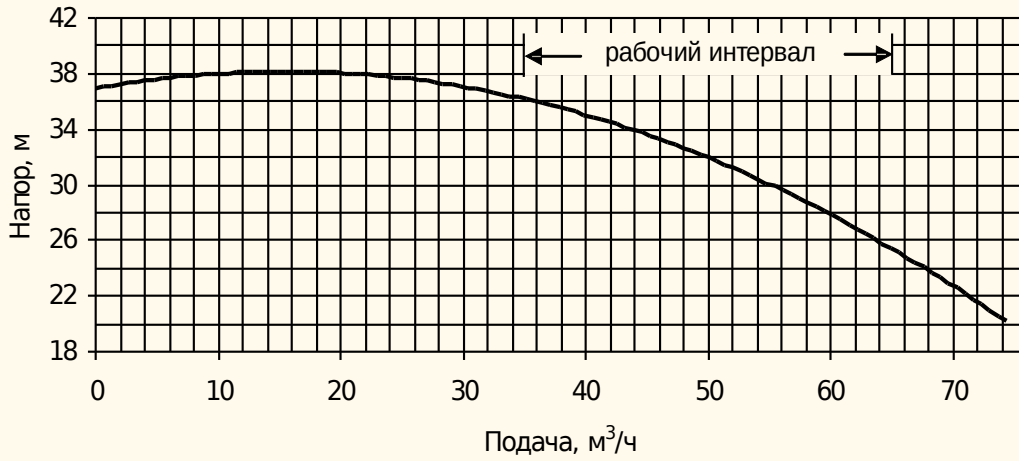


АХ 50/32

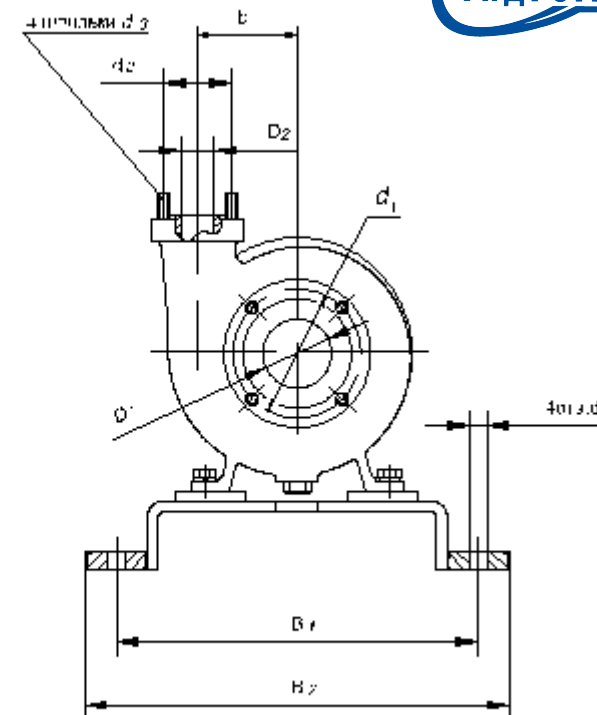
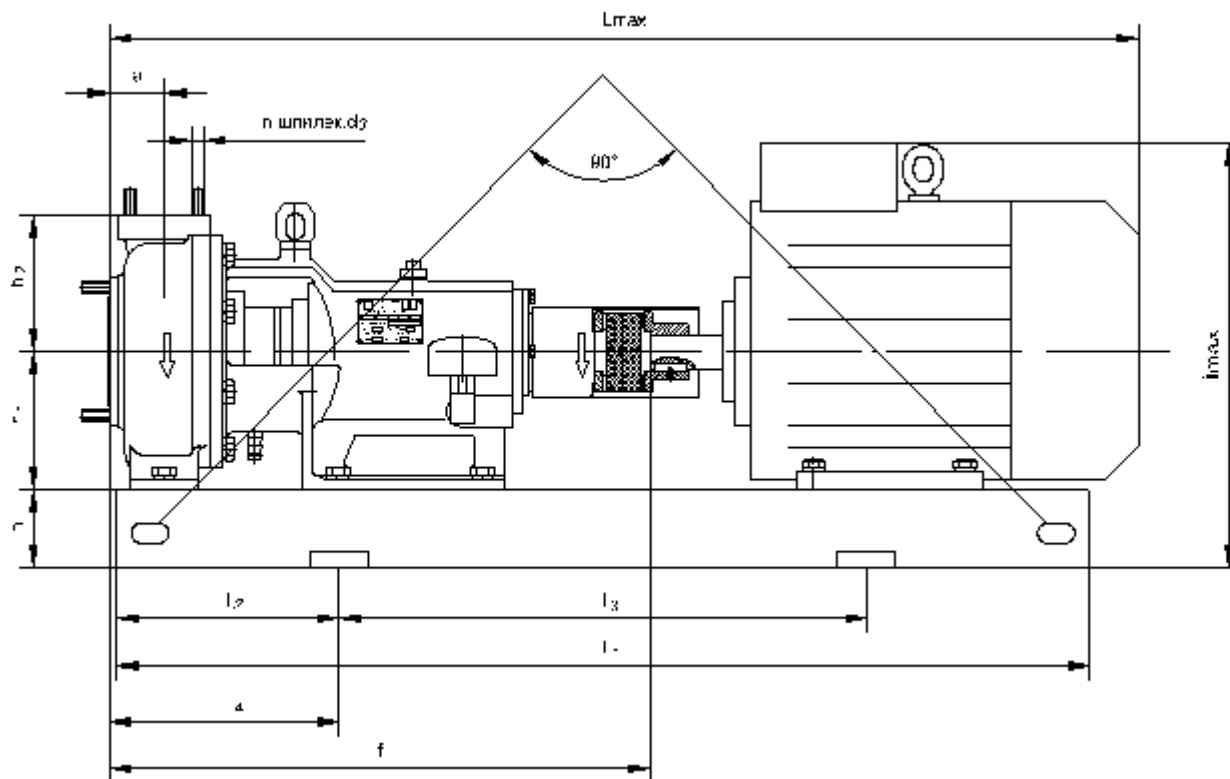
Сальниковое уплотнение

Характеристики насоса.

(на воде при номинальной частоте вращения вала электродвигателя)



Монтажные размеры

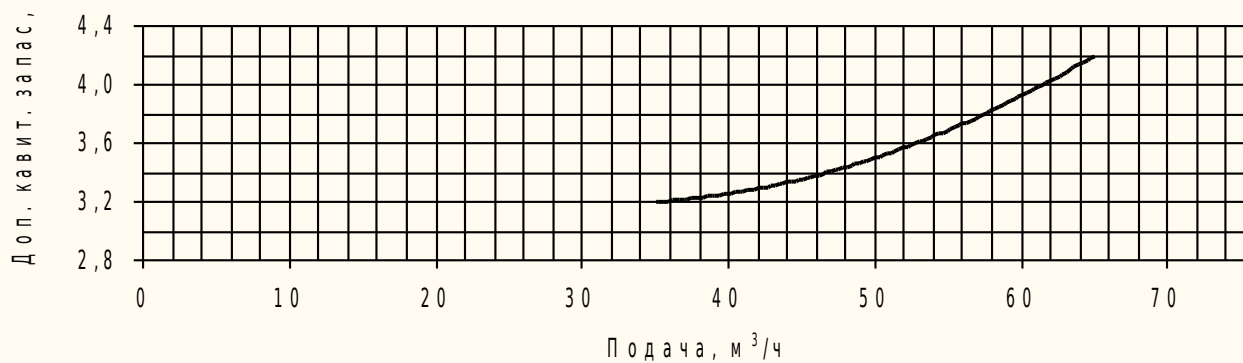
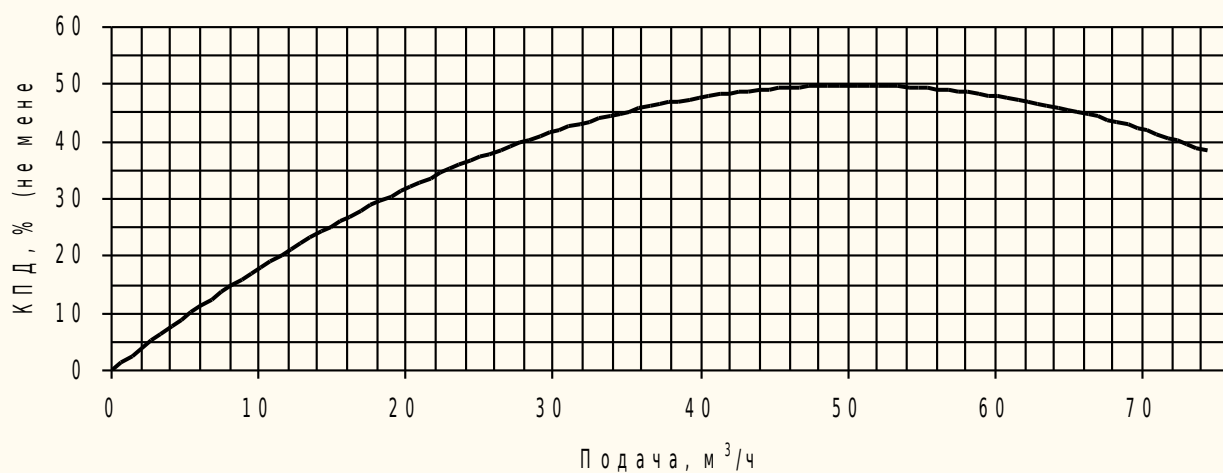
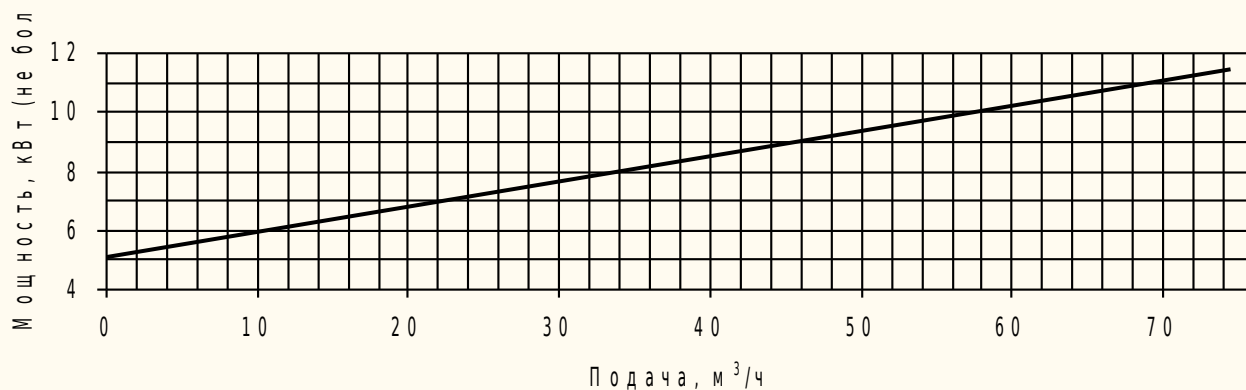
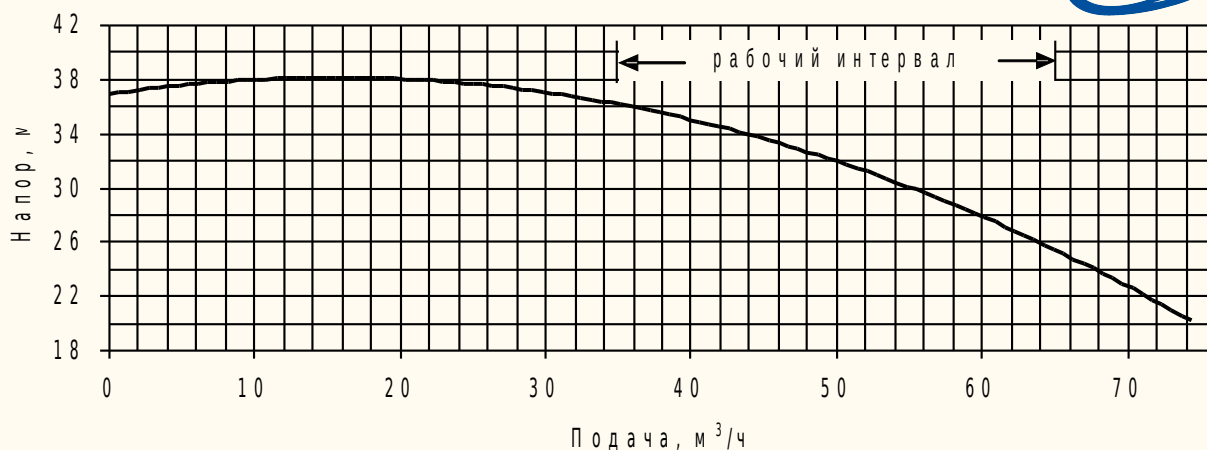


Типоразмер	Насос											Фундаментная плита						Привод		L, max	H, max	Масса*, кг, не более				
	D ₁	D ₂	d ₁	d ₂	d ₃	n	a	b	f	h ₁	h ₂	h	l ₁	l ₂	l ₃	l ₄	B ₁	B ₂	d				марка	N, кВт		
АХ 50/32	80	46	150	125	M14	4	66	117	629	160	160	138	1000	195	740	201	440	480	22	132M2	11	1125	480	500	—	
													1200							160S2	15	1230				—
													160M2							18,5	1270	—				

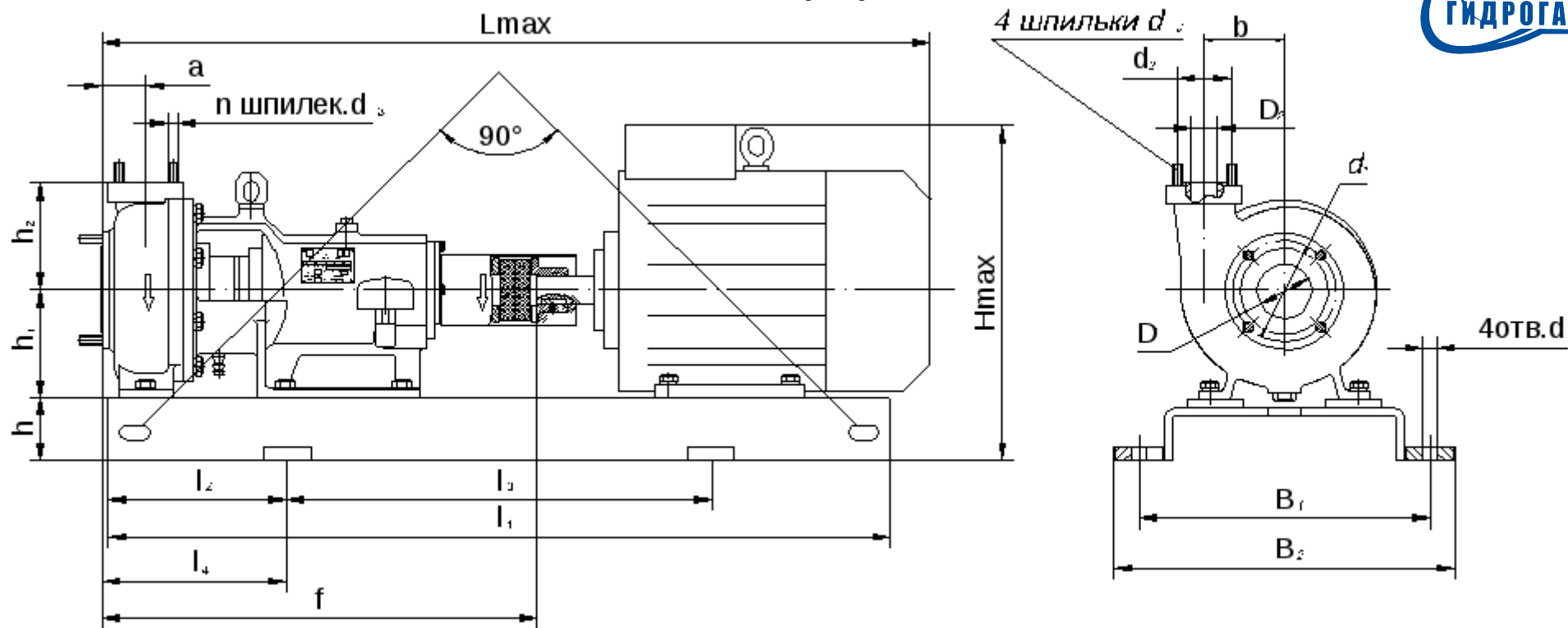
*Данные о массе уточняются

Материал проточной части: **пластполимерные материалы.**

Двойное торцовое уплотнение
Характеристики насоса.
(на воде при номинальной частоте вращения вала электродвигателя)



Монтажные размеры

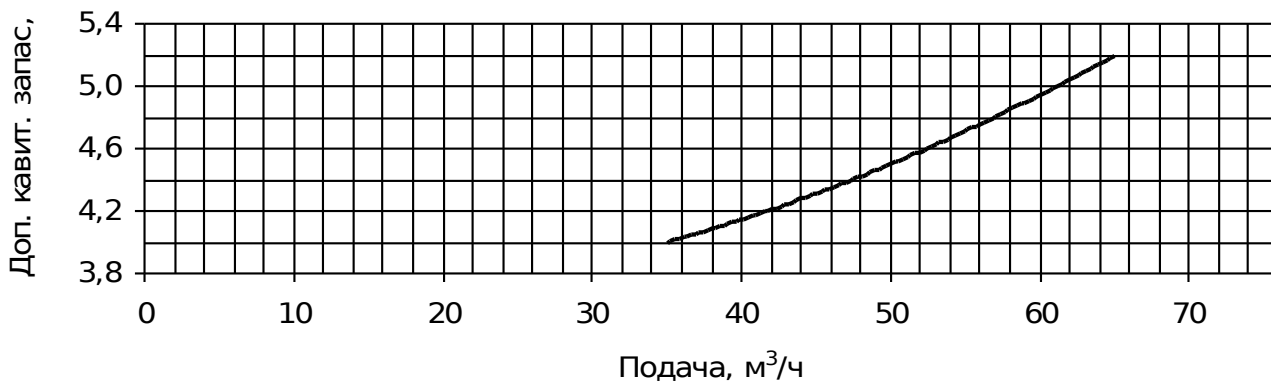
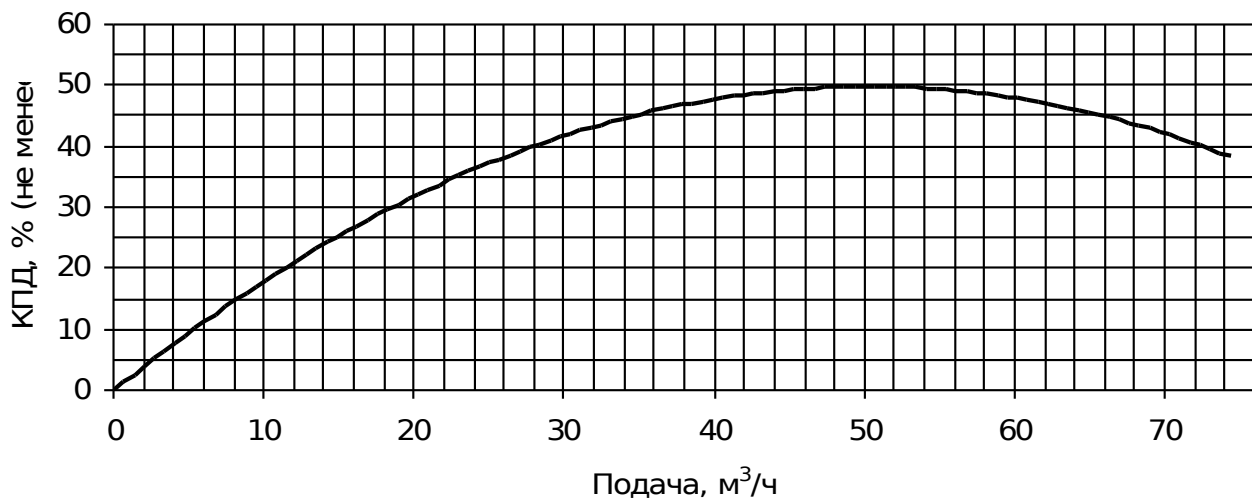
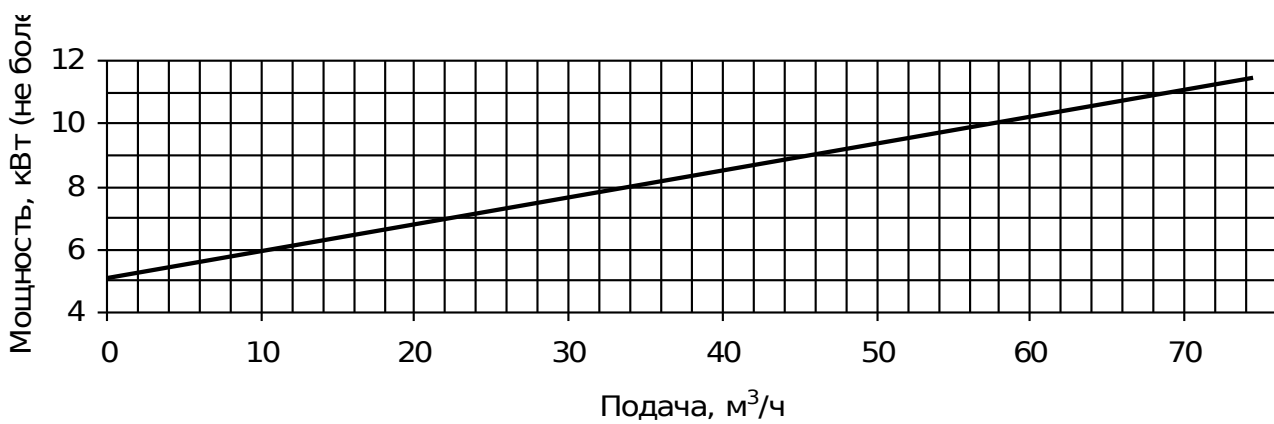
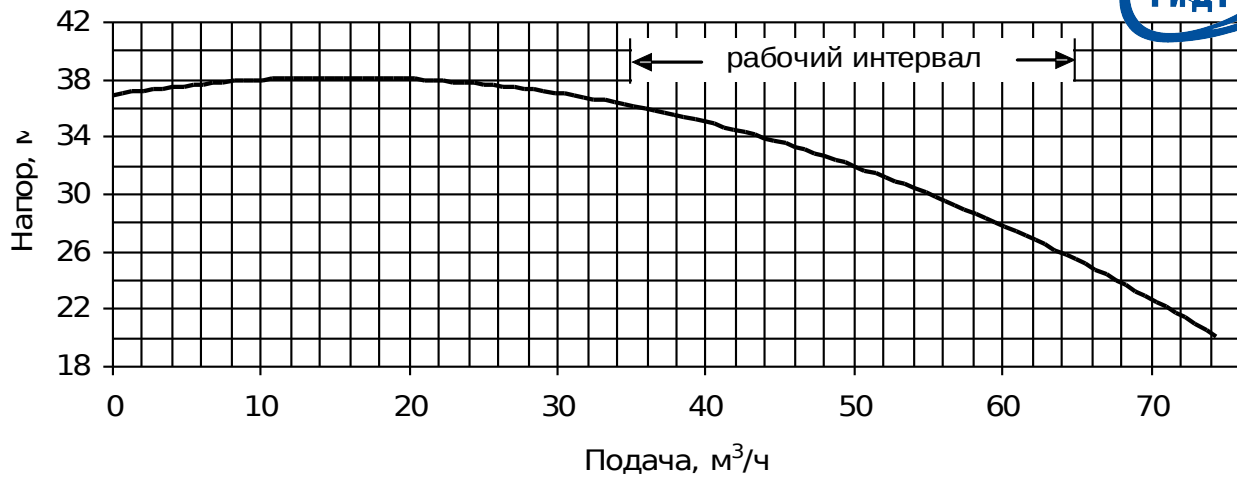


Типоразмер	Насос											Фундаментная плита						Привод		L, max	H, max	Масса*, кг, не более			
	D ₁	D ₂	d ₁	d ₂	d ₃	n	a	b	f	h ₁	h ₂	h	l ₁	l ₂	l ₃	l ₄	B ₁	B ₂	d				марка	N, кВт	
АХ 50/32	80	46	150	125	M16	4	66	117	606	160	160	138	1000	195	740	201	440	480	22	132M2	11	1125	480	680	—
													1200							160S2	15	1230			
													160M2							18,5	1270				

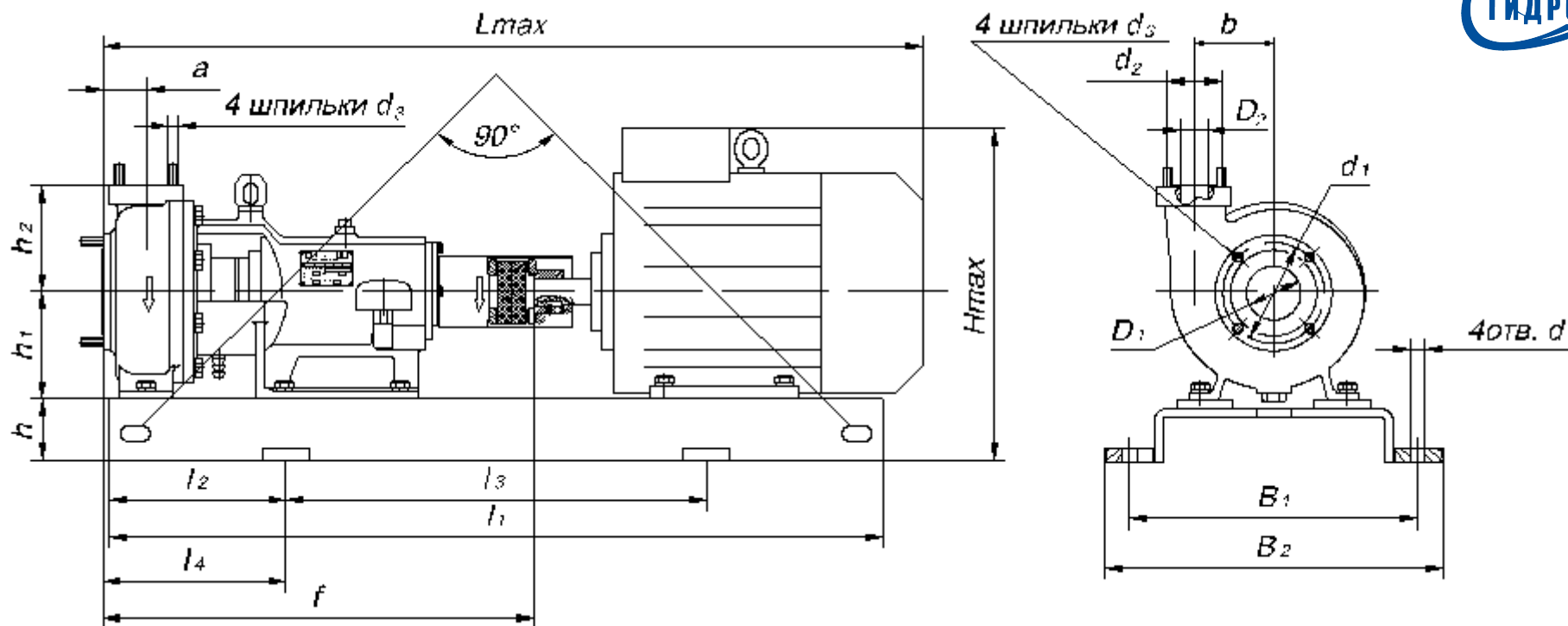
*Данные о массе уточняются

Материал проточной части: **пластполимерные материалы.**

Стояночное гидродинамическое уплотнение
Характеристики насоса.
(на воде при номинальной частоте вращения вала электродвигателя)



Монтажные размеры



Типоразмер	Насос							Фундаментная плита							Привод		L, max	H, max	Масса*, кг, не более					
	D ₁	D ₂	d ₁	d ₂	d ₃	b	a	f	h ₁	h ₂	h	l ₁	l ₂	l ₃	l ₄	B ₁				B ₂	d	марка	N, кВт	
АХ 50/32	80	46	150	125	M14	117	66	606	160	160	138	1000	152	740	201	440	480	22	132M2	11	1125	480	680	—
												1200							160S2	15	1230			
												160M2							18,5	1270				

*Данные о массе уточняются

Материал проточной части: **пластполимерные материалы.**