

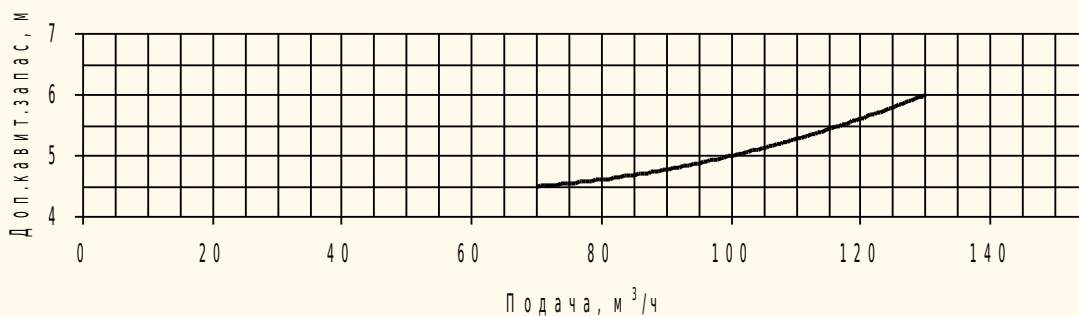
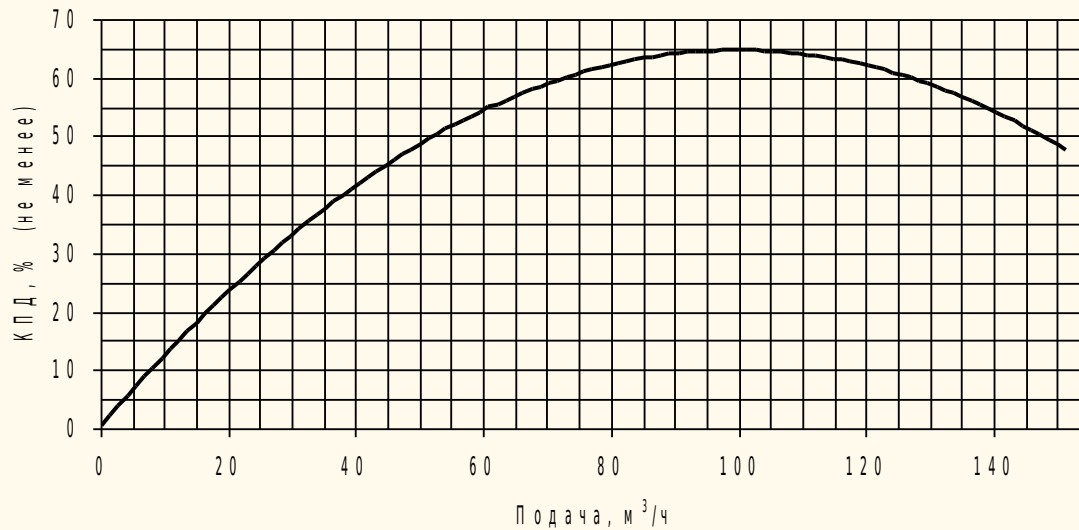
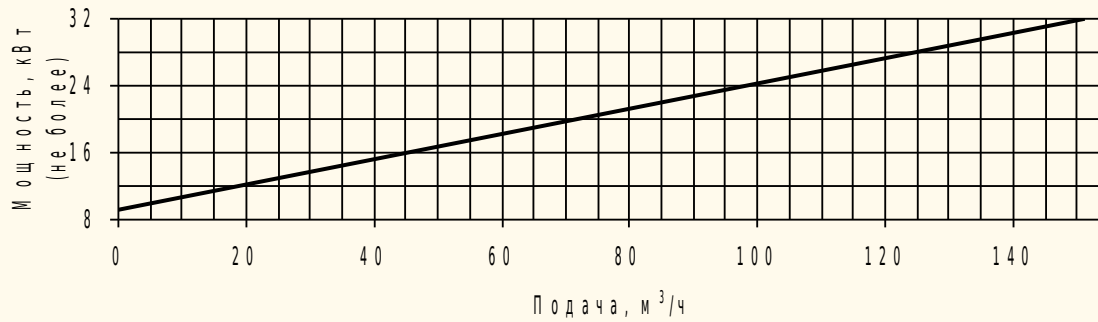
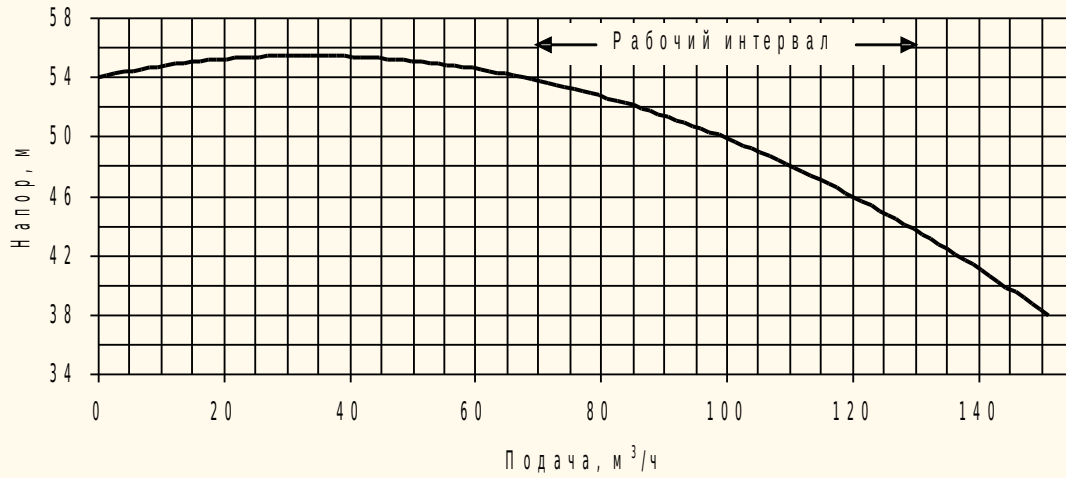


AX 100/50

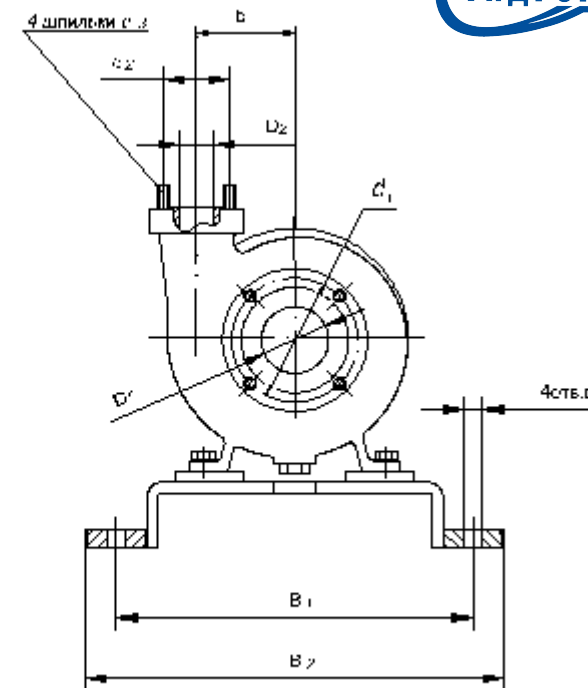
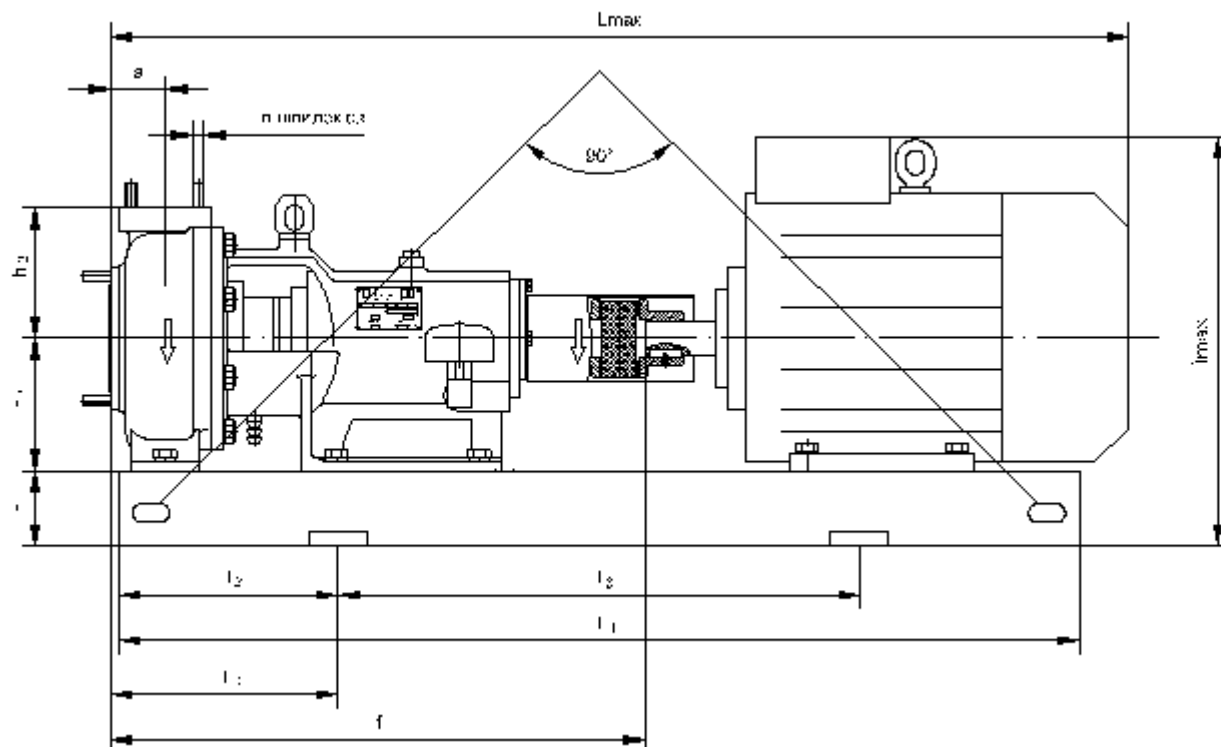
Сальниковое уплотнение

Характеристики насоса

(на воде при номинальной частоте вращения вала электродвигателя).



Монтажные размеры

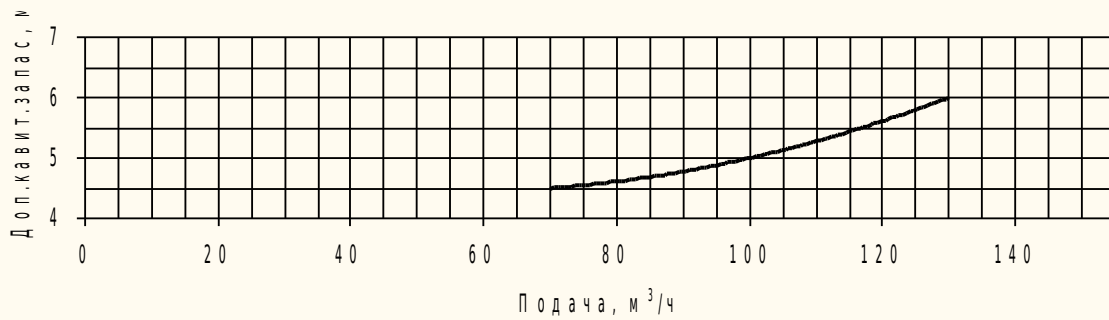
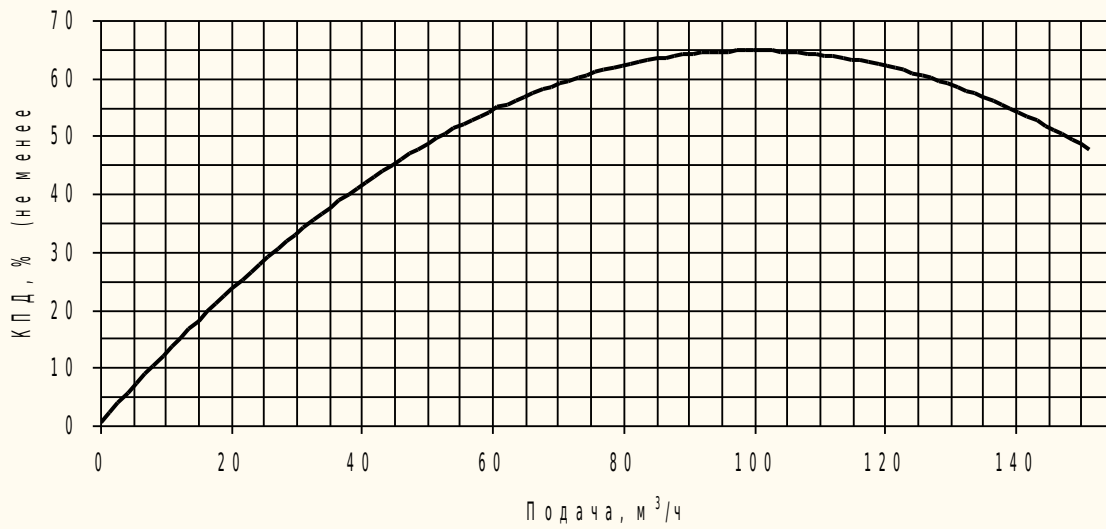
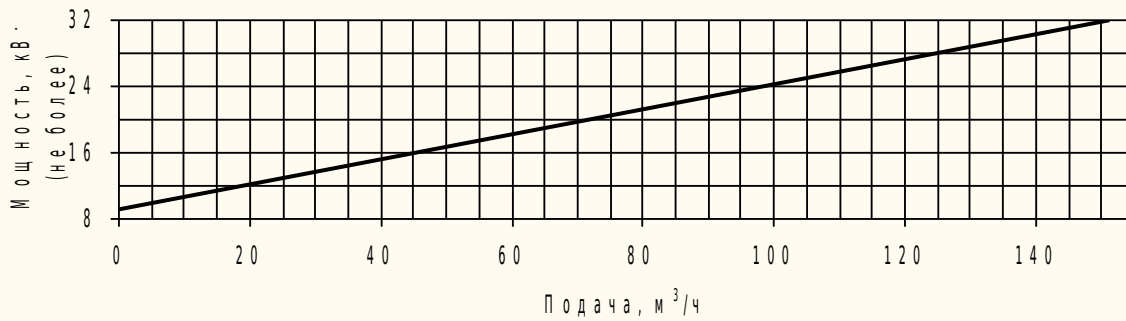
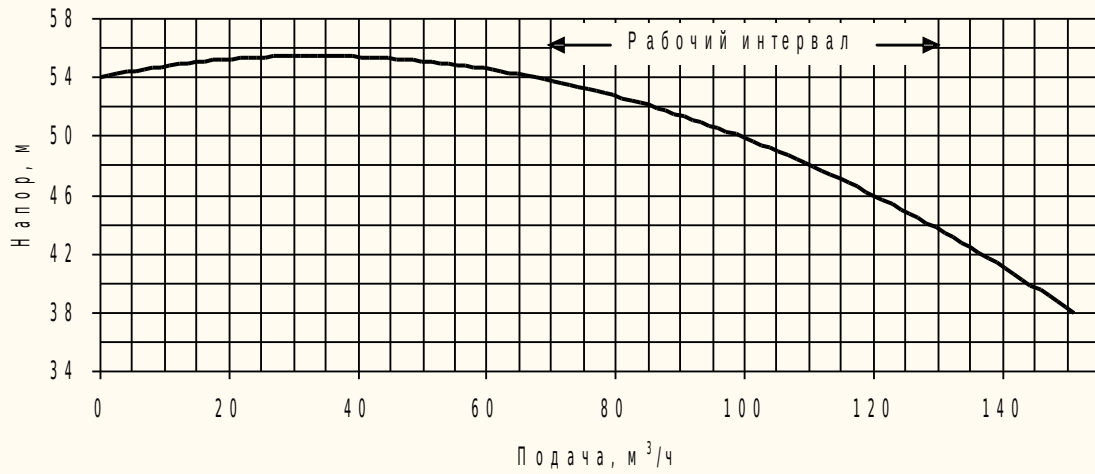


Типоразмер	Насос											Фундаментная плита						Привод		L, max	H, max	Масса*, кг, не более		
	D ₁	D ₂	d ₁	d ₂	d ₃	n	a	b	f	h ₁	h ₂	h	l ₁	l ₂	l ₃	l ₄	B ₁	B ₂	d				марка	N, кВт
АХ 100/50	100	75	180	160	M16	4	70	124	665	180	180	128	1200	195	740	201	440	480	22	180M2	30	1290	680	—
													1300							200M2	37	1360	700	
													200L2							45	1425	—		

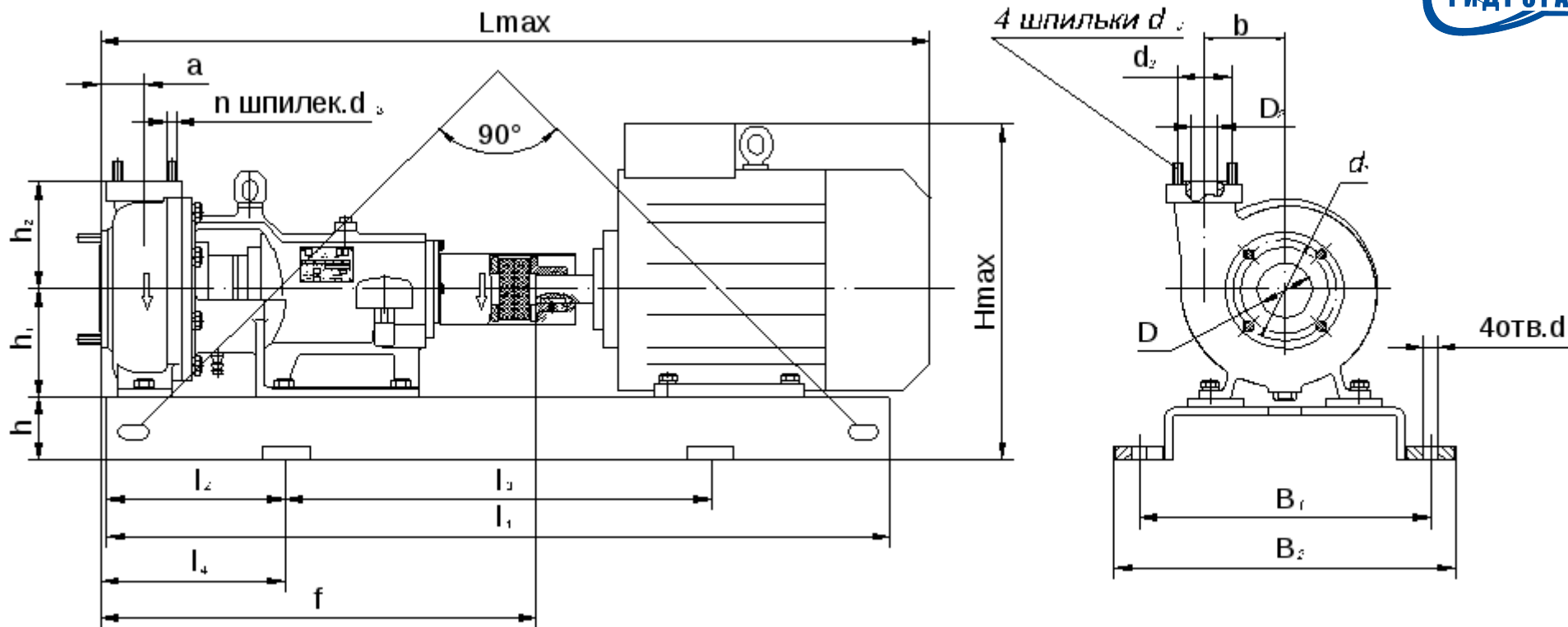
*Данные о массе уточняются

Материал проточной части: **пластполимерные материалы.**

Двойное торцовое уплотнение
 Характеристики насоса
 (на воде при номинальной частоте вращения вала электродвигателя).



Монтажные размеры

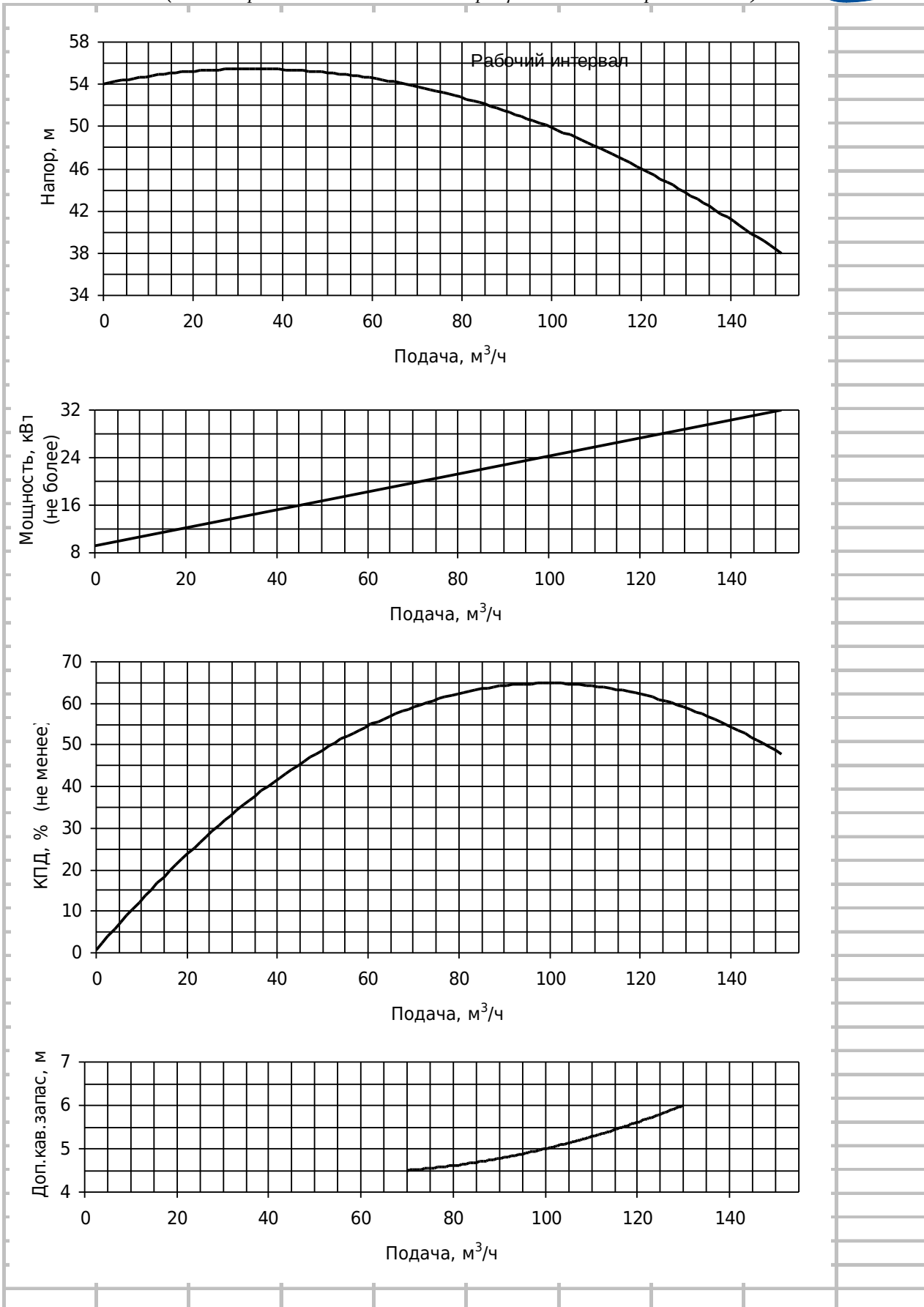


Типоразмер	Насос											Фундаментная плита							Привод		L, max	H, max	Масса*, кг, не более	
	D ₁	D ₂	d ₁	d ₂	d ₃	n	a	b	f	h ₁	h ₂	h	l ₁	l ₂	l ₃	l ₄	B ₁	B ₂	d	марка				N, кВт
AX 100/50	100	75	180	160	M16	4	70	124	642	180	180	128	1200	195	740	201	440	480	22	180M2	30	1425	710	—
													1300							200M2	37			
																				200L2	45	1640	705	

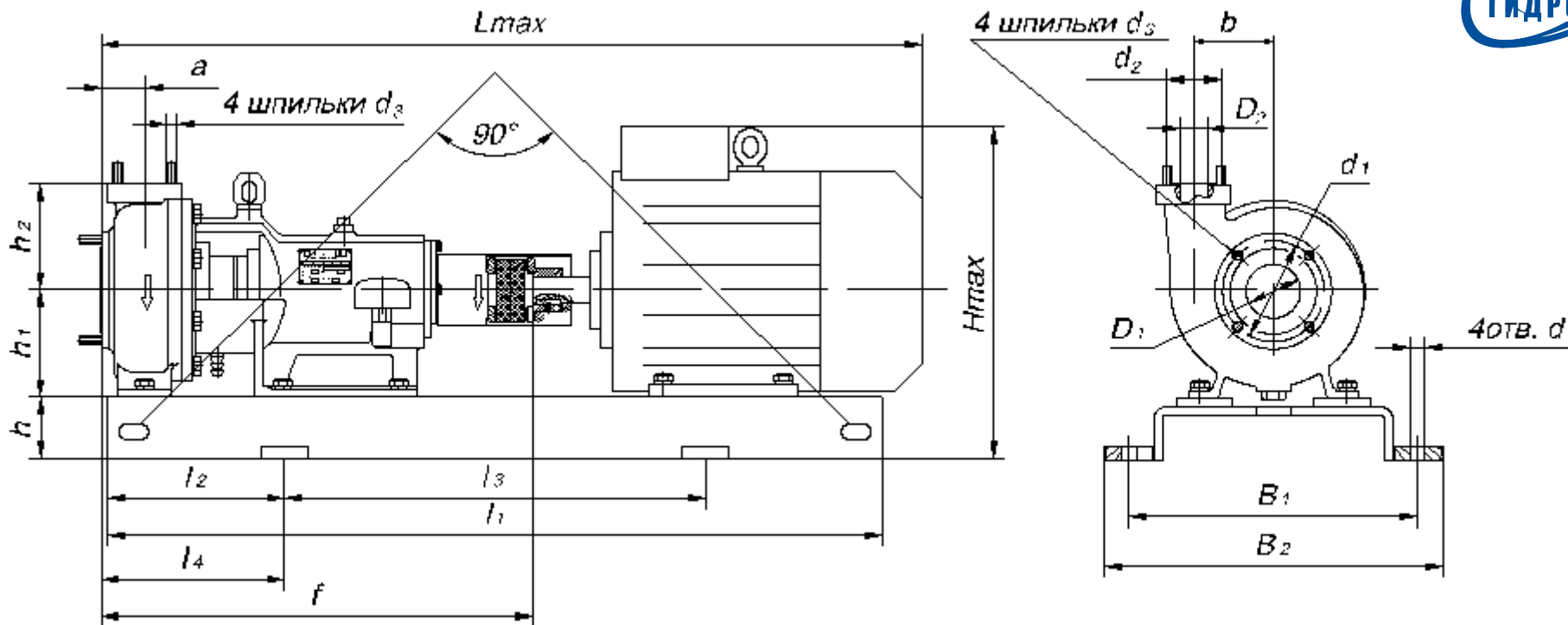
*Данные о массе уточняются

Материал проточной части: **пластполимерные материалы.**

Стояночное гидродинамическое уплотнение
 Характеристики насоса
 (на воде при номинальной частоте вращения вала электродвигателя).



Монтажные размеры



Типоразмер	Насос										Фундаментная плита						Привод		L, max	H, max	Масса*, кг, не более		
	D ₁	D ₂	d ₁	d ₂	d ₃	b	a	f	h ₁	h ₂	h	l ₁	l ₂	l ₃	l ₄	B ₁	B ₂	d				марка	N, кВт
AX 100/50	100	75	180	160	M16	124	70	642	180	180	125	1200	195	740	214	440	480	22	180M2	30	1425	710	—
												1300							200M2	37			
																			200L2	45	1640	705	

*Данные о массе уточняются

Материал проточной части: **пластполимерные материалы.**